

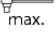




Product datasheet

Product name	Universal 3-jaw puller with self-centering jaws For removing bearings, gears, discs, etc.
Product number	45-2
Product series	45
EAN	4021176016516

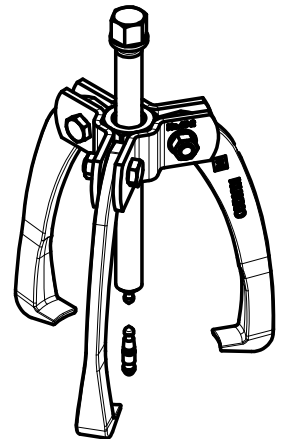
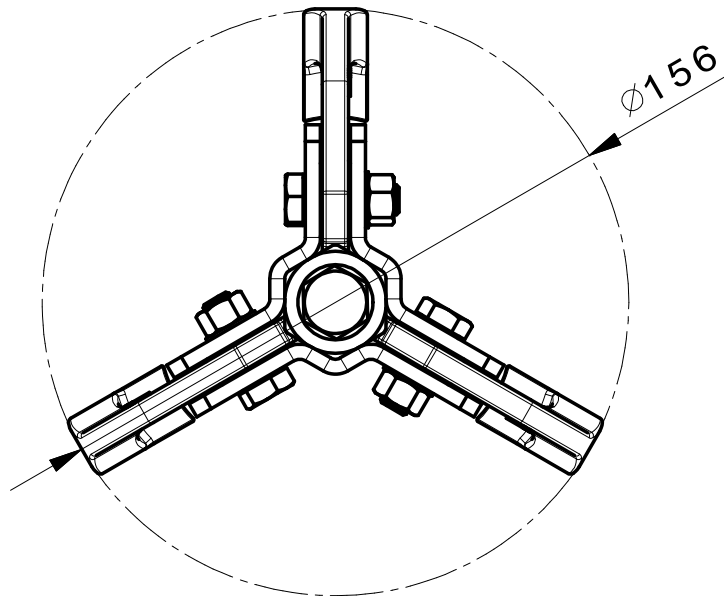
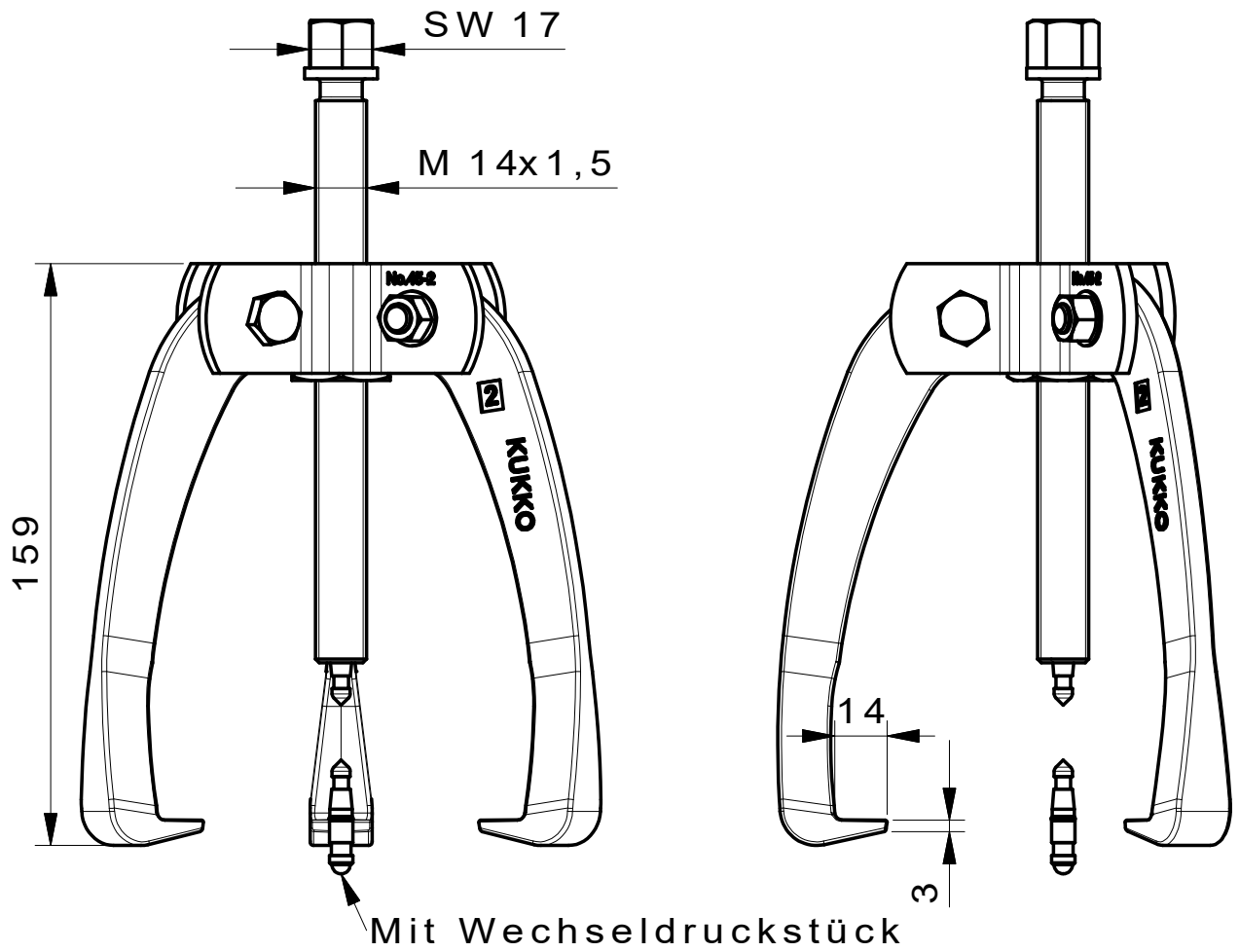


Technical attributes

Attribute name	Attribute value
max. maximum load	6.5 t (7 US t)
 max. maximum torque	120 Nm
 weight	1.1 kg
 max. maximum torque	88.5 ft lb

Spare part

Product number	Product name
44-2-206	Cross-beam internal bushing, with spindle
45-2-T	Cross-beam
45-2-120-S	3 pulling arms (set)



 <p>Kleinbongartz & Kaiser oHG Werkzeugfabrik Hilden - Germany</p>	Dokumentname: 45-2_3-armiger Universal Abzieher		Toleranz: DIN ISO 2768-m
	Dokumentbeschreibung: Baugruppe		Material: Hoch legierter Werkzeugstahl / High alloy tool steel
	Erstellt von: Breidenbach	Erstellungsdatum: 01/03/2016	Maßstab: 1:2
Teilbeschreibung: 3-armiger Universal Abzieher/ Universal 2-jaw puller with self-centering jaws		Wärmebehandlung / Härte: vergüteter Stahl/ tempered steel	
		Oberflächenbehandlung:	
Artikelnummer / ZNR.: 45-2	Dokumentversion: -	Schutzvermerk ISO 16016 beachten	