










# Product datasheet

<b>Product name</b>	Universal 3-jaw puller For removing bearings, gears, discs, etc.
<b>Product number</b>	30-1
<b>Product series</b>	30
<b>EAN</b>	4021176013393

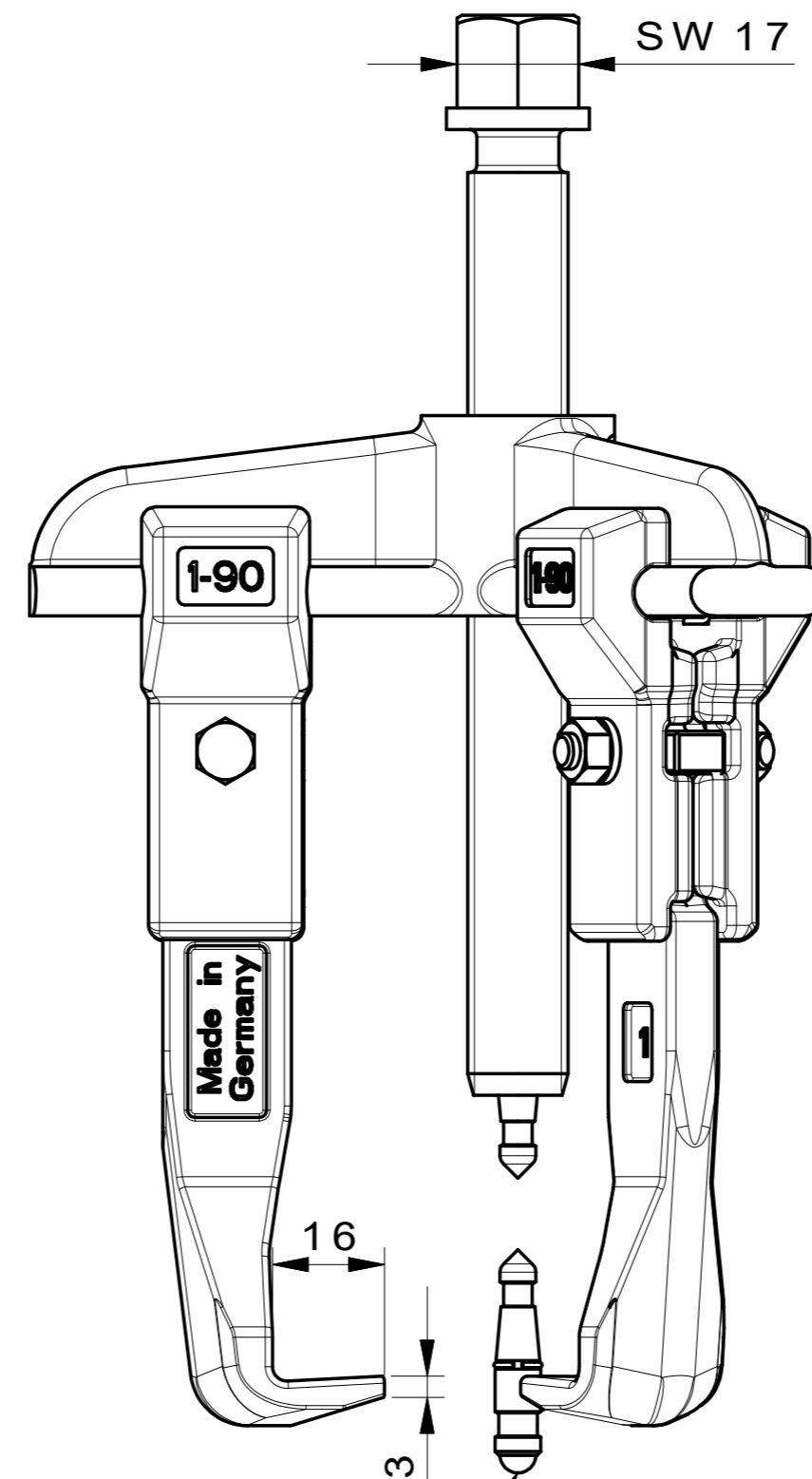
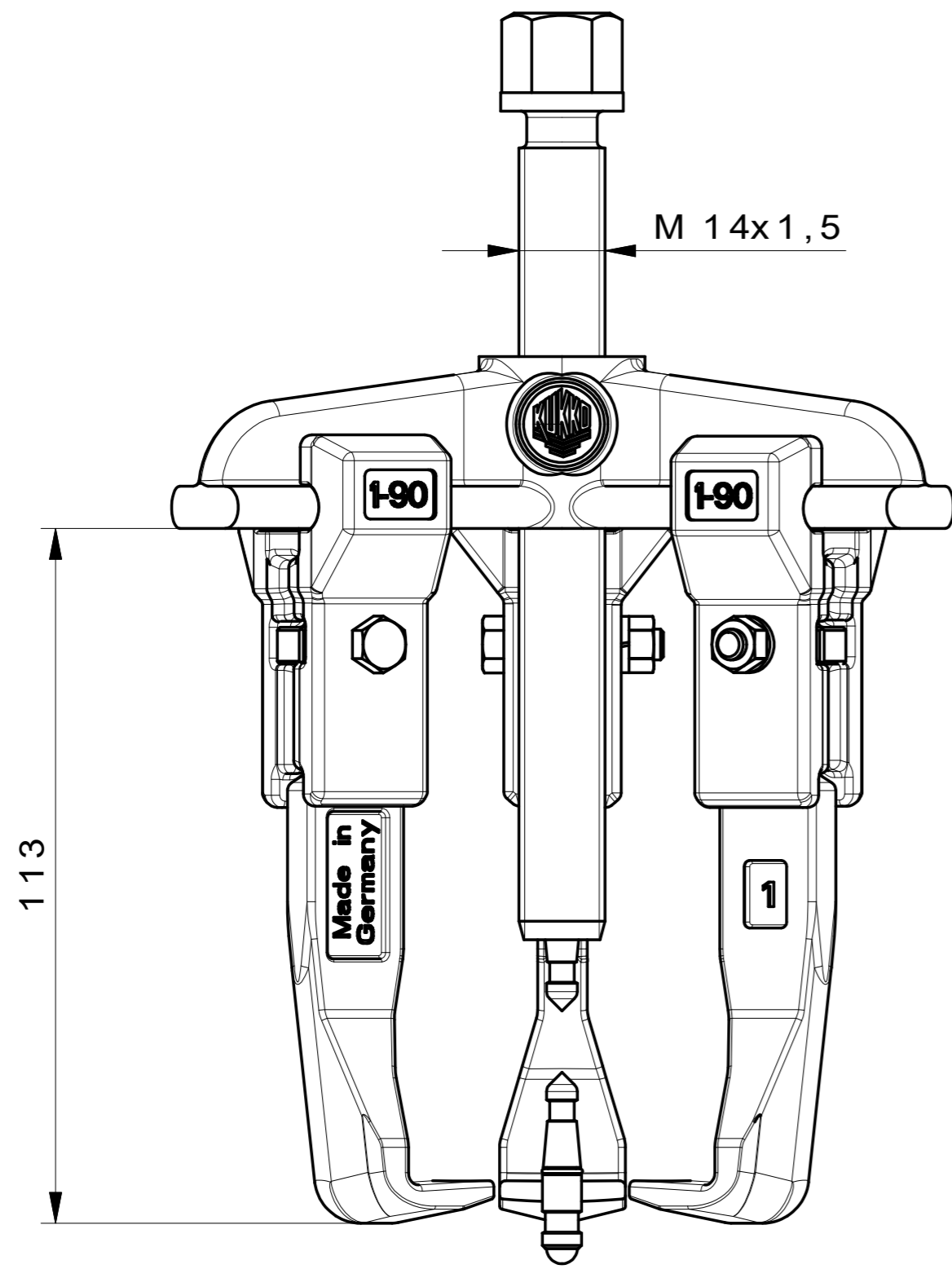


## Technical attributes

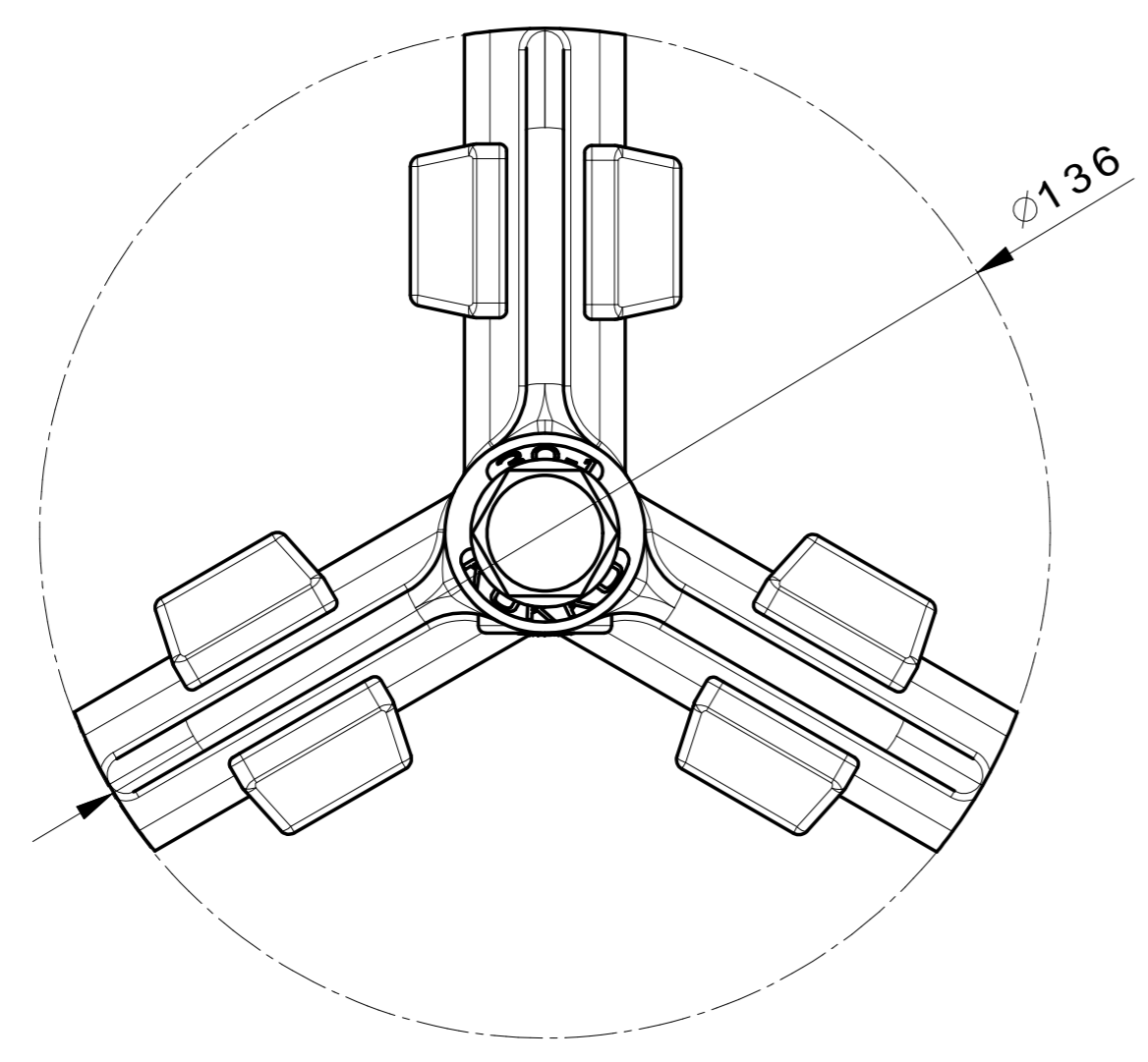
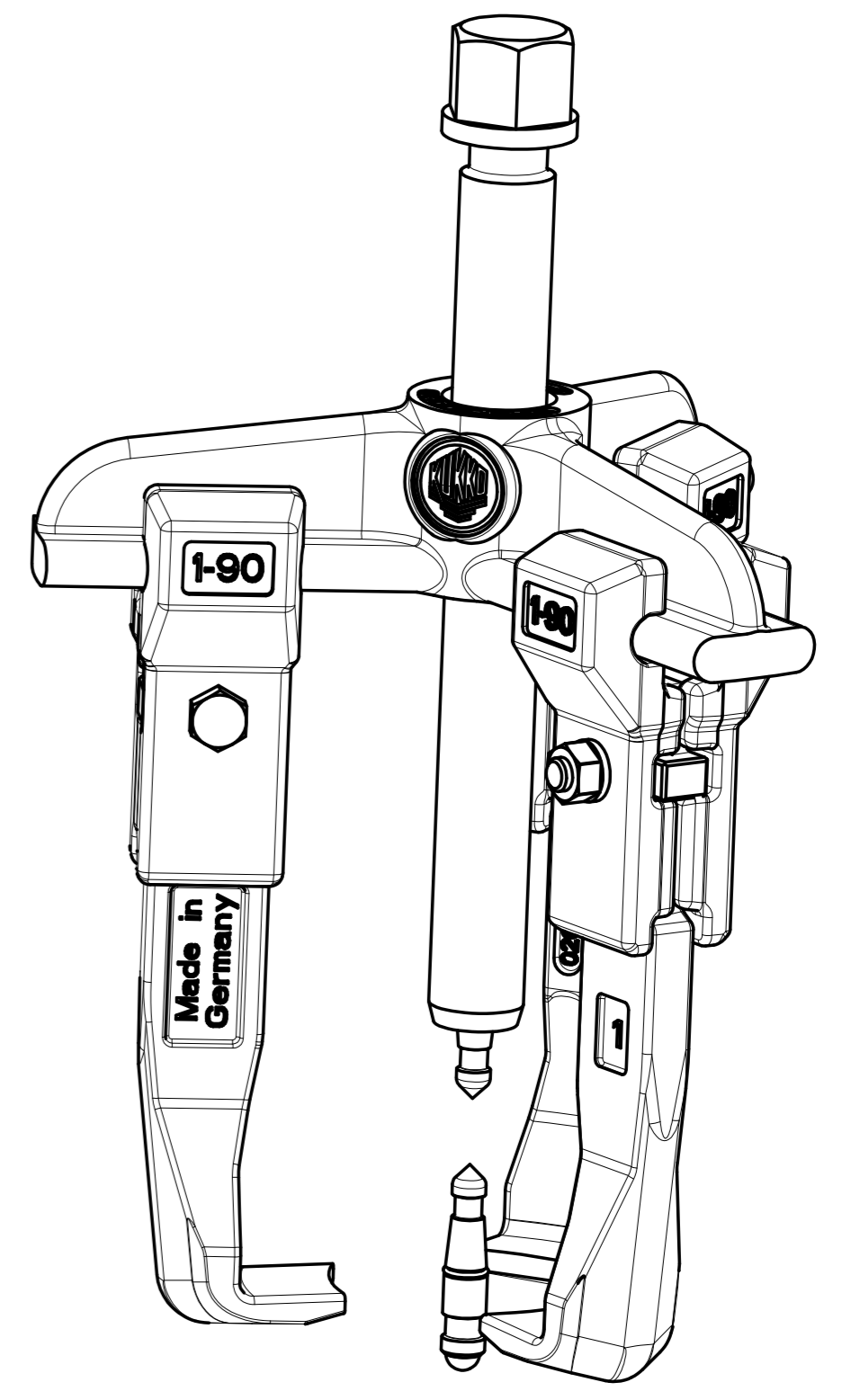
Attribute name	Attribute value
 spread	90 mm (3 1/2 inch)
 depth	100 mm (3 7/8 inch)
 spread used internal	70 - 140 mm (2 3/4 - 5 1/2 inch)
 hexagon drive (male)	17 mm
max. maximum load	6.5 t (7 US t)
 max. maximum torque	80 Nm
 weight	1.5 kg
 max. maximum torque	59 ft lb


## Spare part

Product number	Product name
614135	Mechanical pressure spindle.
1-90-S	3 pulling arms (set)
30-1-T	3-jaw cross bar



Drehbares Wechseldruckstück  
mit Kugel und Spitze



 <b>Kleinbongartz &amp; Kaiser oHG</b> Werkzeugfabrik Hilden - Germany	Dokumentname: 30-1_3-armiger Universalabzieher	Toleranz: DIN ISO 2768-m
	Dokumentbeschreibung: Baugruppe	Material: Hoch legierter Werkzeugstahl / High alloy tool steel
Erstellt von: Schultes	Erstellungsdatum: 08/04/2016	Maßstab: 1:1
Teilbeschreibung: 3-armiger Universalabzieher/ Universal 3-jaw puller		Wärmebehandlung / Härte: vergüteter Stahl/ tempered steel
Artikelnummer / ZNR.: 30-1	Dokumentversion: -	Schutzvermerk ISO 16016 beachten
Oberflächenbehandlung:		