











Product datasheet

Product name	2-jaw puller For removing bearings, gears, discs, etc.
Product number	20-4
Product series	20
EAN	4021176009761

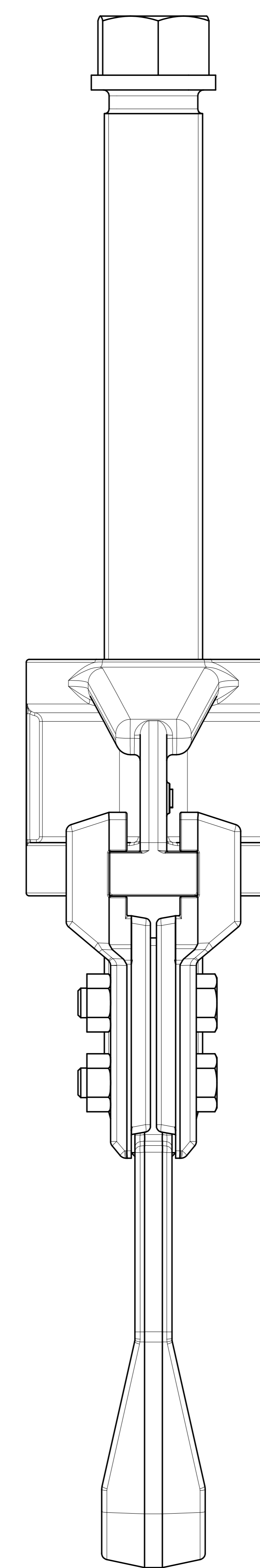
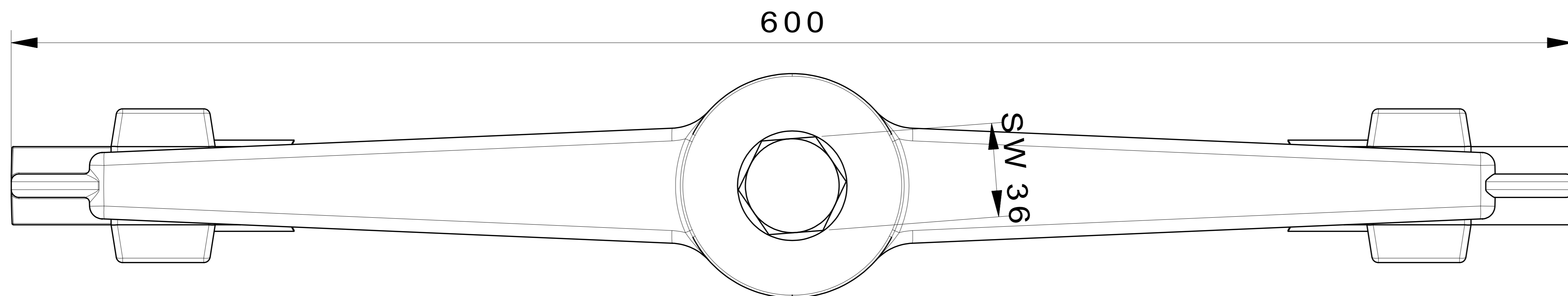
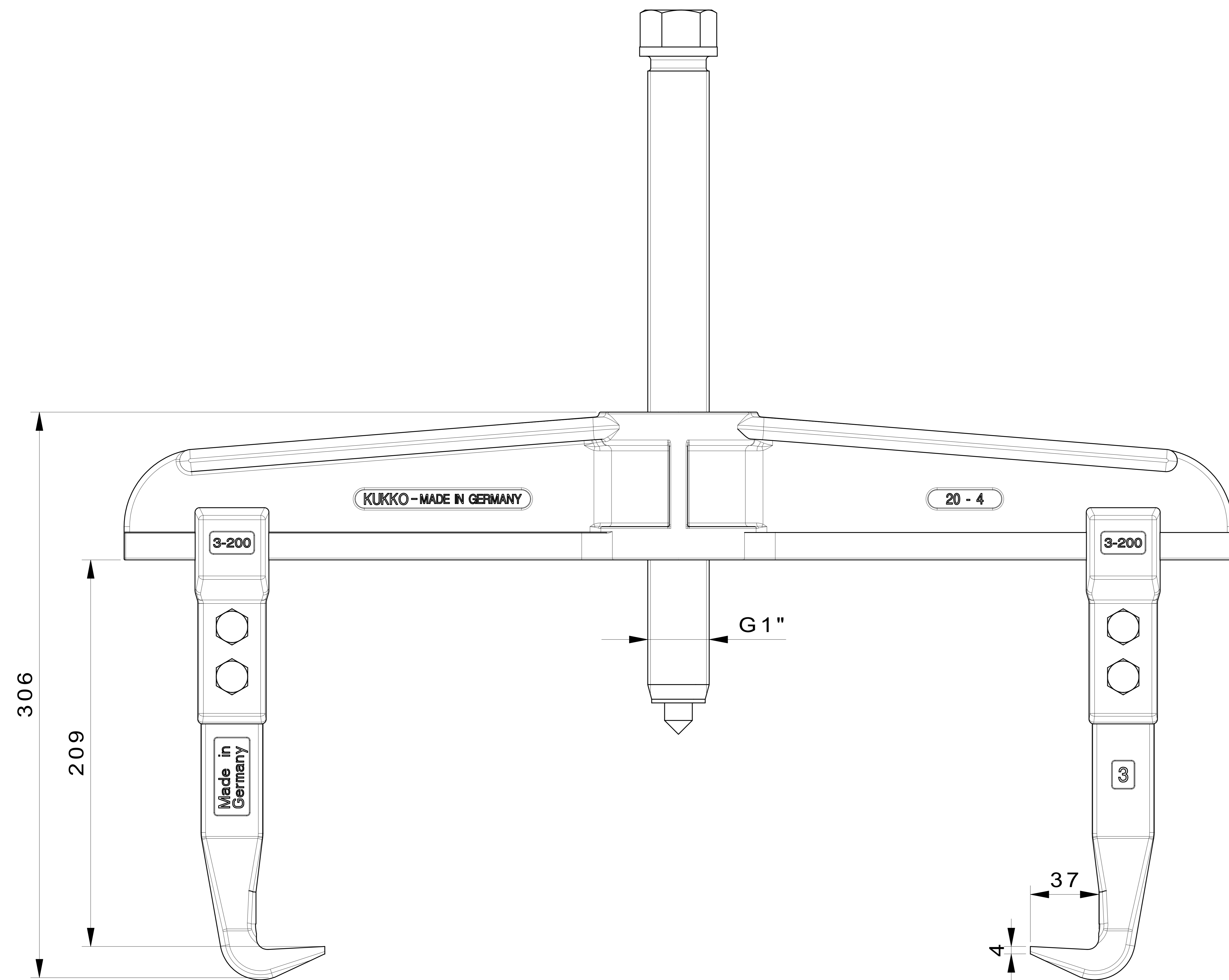
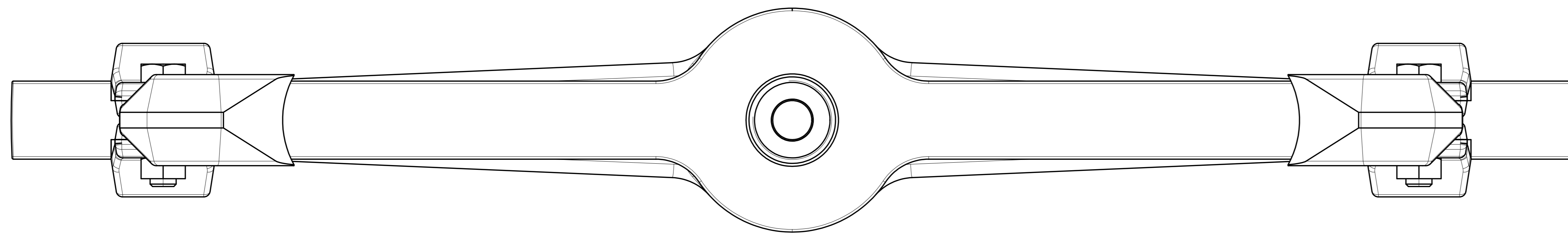


Technical attributes

Attribute name	Attribute value
 spread	520 mm (20 1/2 inch)
 depth	200 mm (7 7/8 inch)
 spread used internal	200 - 590 mm (7 7/8 - 23 3/8 inch)
 hexagon drive (male)	36 mm
 max. maximum torque	400 Nm
max. maximum load	12.5 t (1.5 US t)
 weight	14 kg
 max. maximum torque	295 ft lb
 ^x Number of jaws	2

Spare part

Product number	Product name
633400	Mechanical pressure spindle.
3-200-P	2 pulling jaws (pair)
20-4-T	2-jaw cross bar



Kleinbongartz & Kaiser oHG Werkzeugfabrik Hilden - Germany	Dokumentname: 20-4-2-Arm-Universal_Abzieher	Teilname: DIN ISO 2768-m
	Dokumentbeschreibung: Baugruppe	Material: Hoch legierter Werkzeugstahl / high alloy tool steel
Erstellt / Geprüft von: Schultes	Erstellungsdatum: 30/03/2015	Maßstab: 1:1
Teilbeschreibung: 2-Arm-Universal_Abzieher/ 2-jaw puller		Wärmebehandlung / Härte: vergüteter Stahl/ tempered steel
Artikelnummer / ZNR: 20-4	Dokumentversion: -	Fertigungsart: 150-14114 Schweißen