

DRAFTMAX ECO

UTSUGSBORD

DraftMax Eco är ett utsugsbord för anslutning till centralt filteringsystem. Utsugsbordet levereras komplett med bakre utsugspanel och sidopaneler för optimal fördelning av utsugskapaciteten (ca. 80% bakåt, 20% neråt). Anslutningsstos för anslutning till utloppskanal monteras på den bakre utsugspanelen.

DraftMax Eco innehåller inga filter, men kan utrustas med gnistskydd som tillbehör. Dessa monteras i den bakre utsugspanelen. Uppsamlingsstrågen kan utrustas med 2 st stoftbehållare. DraftMax Eco kan, beroende på applikation, utrustas med specifika arbetsgaller.

Utsugsbordets arbetshöjd är justerbar.



APPLIKATIONER

DraftMax Eco kan användas vid följande applikationer:

- MIG/MAG/GMAW-svetsning
- TIG-svetsning
- rörtråds-svetsning
- stick/MMAW-svetsning
- slipning
- skärning (max. 50 A)¹⁾

¹⁾ Under förutsättning av utsugsbordet är försett med korrekta tillbehör (se Tillval/tillbehör)



SPECIFIKATIONER

■ Dimensioner och egenskaper

Dimensioner arbetsgaller (L x B)	1366 x 750 mm
Höjjustering	800 - 950 mm
Material:	<ul style="list-style-type: none"> • hus • arbetsgaller
Färg:	<ul style="list-style-type: none"> • epoxylackerad plåt • galvaniserat stål
Färg:	<ul style="list-style-type: none"> • hus • täckplåtar för benstativ
Vikt (netto)	150 kg
Max. belastning	250 kg
■ Prestanda	
Rekommenderad utsugskapacitet	3000 m ³ /h
■ Tryckfall	
Tryckfall:	<ul style="list-style-type: none"> • DraftMax Eco • DraftMax Eco med gnistskydd
	<ul style="list-style-type: none"> • 315 Pa vid 3200 m³/h • 450 Pa vid 3000 m³/h
■ Omgivande förutsättningar	
Arbetstemperatur:	<ul style="list-style-type: none"> • min. • nom. • max.
	<ul style="list-style-type: none"> • 5°C (41°F) • 20°C (68°F) • 40°C (104°F)
Max. relativ fuktighet	80%
Användning utomhus	nej
Lagring	<ul style="list-style-type: none"> • 5-40°C (41-104°F) • relativ fuktighet max. 80%

■ Tillval/tillbehör

Gnistskydd	att monteras i bakre utsugspanel
Anslutningsstos	för anslutning till utloppskanal Ø 315 mm
Arbetsgaller för plasmaskärning	obligatorisk vid applikationer med plasmaskärning (max. 50 A)
Arbetsbelysning	
Fäste för skruvstöd	
Stoftbehållare	1 eller 2; placeras i uppsamlingstrågen

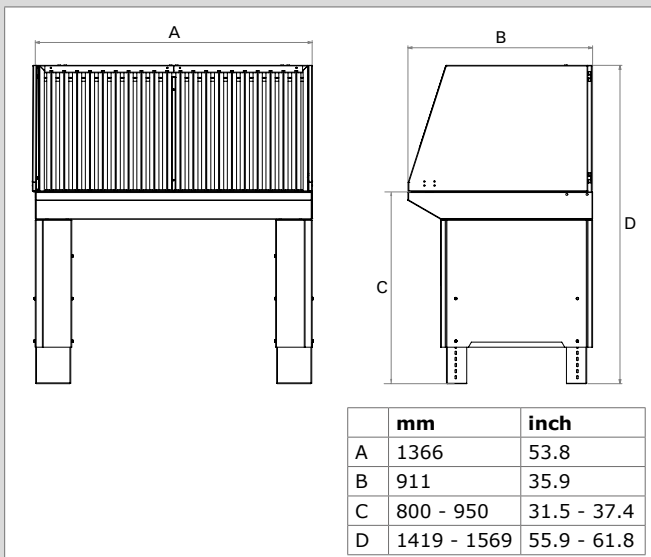
■ Leverans

Uppsamlingsstråg - Arbetsgaller (tvådelat) - Sidopaneler (2) - Bakre utsugspanel - Ram med vertikala lameller (2) - Ben (4) - Justerbara fötter (4) - Täckplåtar för benstativ (2) - Fästmaterial

■ Beställningsinformation

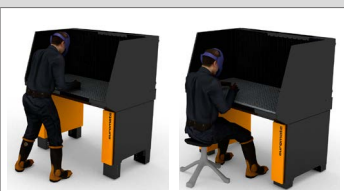
Artikelnummer	7204700000
Antal/paket	1
■ Leveransspecifikation	
Bruttovikt (exkl. pall)	165 kg
Paketdimension	1390 x 970 x 760 mm
Pall-storlek	1420 x 970 x 145 mm
Max. antal/pall	2
Tariffkod	8421.9900.99

DIMENSIONER



EGENSKAPER

Justerbar i höjded



Restriktioner:

Använd inte DraftMax Eco vid följande applikationer eller omständigheter: bågskärning | aluminiumlaserskärning | oljedimma | mycket oljedimma i svetsröken | utsug av aggressiv rök eller gas (ex. från syror, lut och lödpasta innehållande litium) | utsug av heta gaser (mer än 45°C kontinuerligt) | slipning av aluminium eller magnesium | termisk sprutning | utsug av cement, sågspån, trämjöl, etc. | utsug av cigaretter, cigarrer, oljedränkta silkespapper och andra brinnande föremål, objekt eller syror | explosiva miljöer eller explosiva substanser/gaser

Produkttyp

DraftMax Eco

Art. Nr.

7204700000

Produktkategori

Utsugsbord utan arbetsgaller

Version

080716/A

Senast versionen finns alltid på www.plymovent.com