




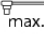


Product datasheet

Product name	Universal 2-jaw puller with self-centering jaws For removing bearings, gears, discs, etc.
Product number	44-1
Product series	44
EAN	4021176016028

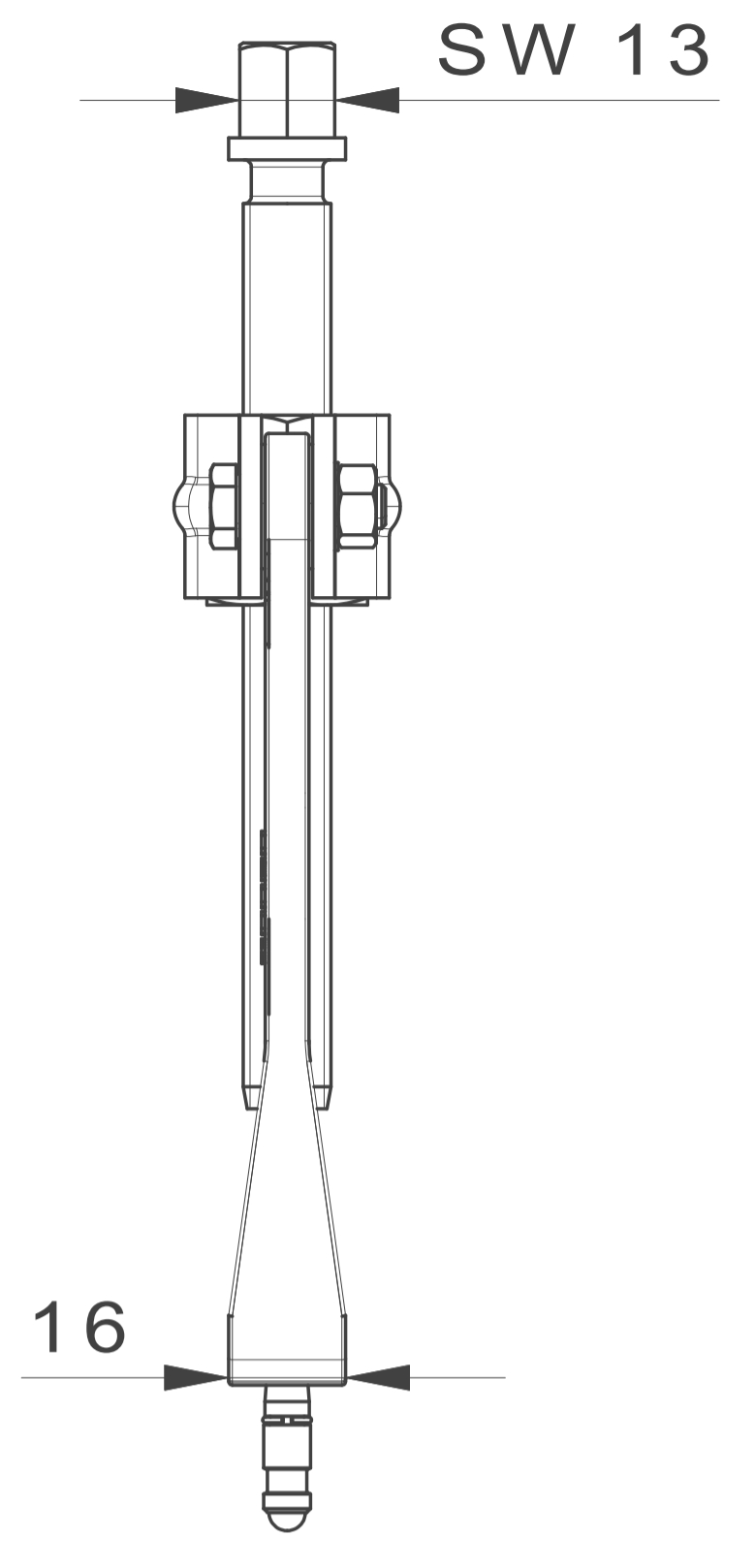
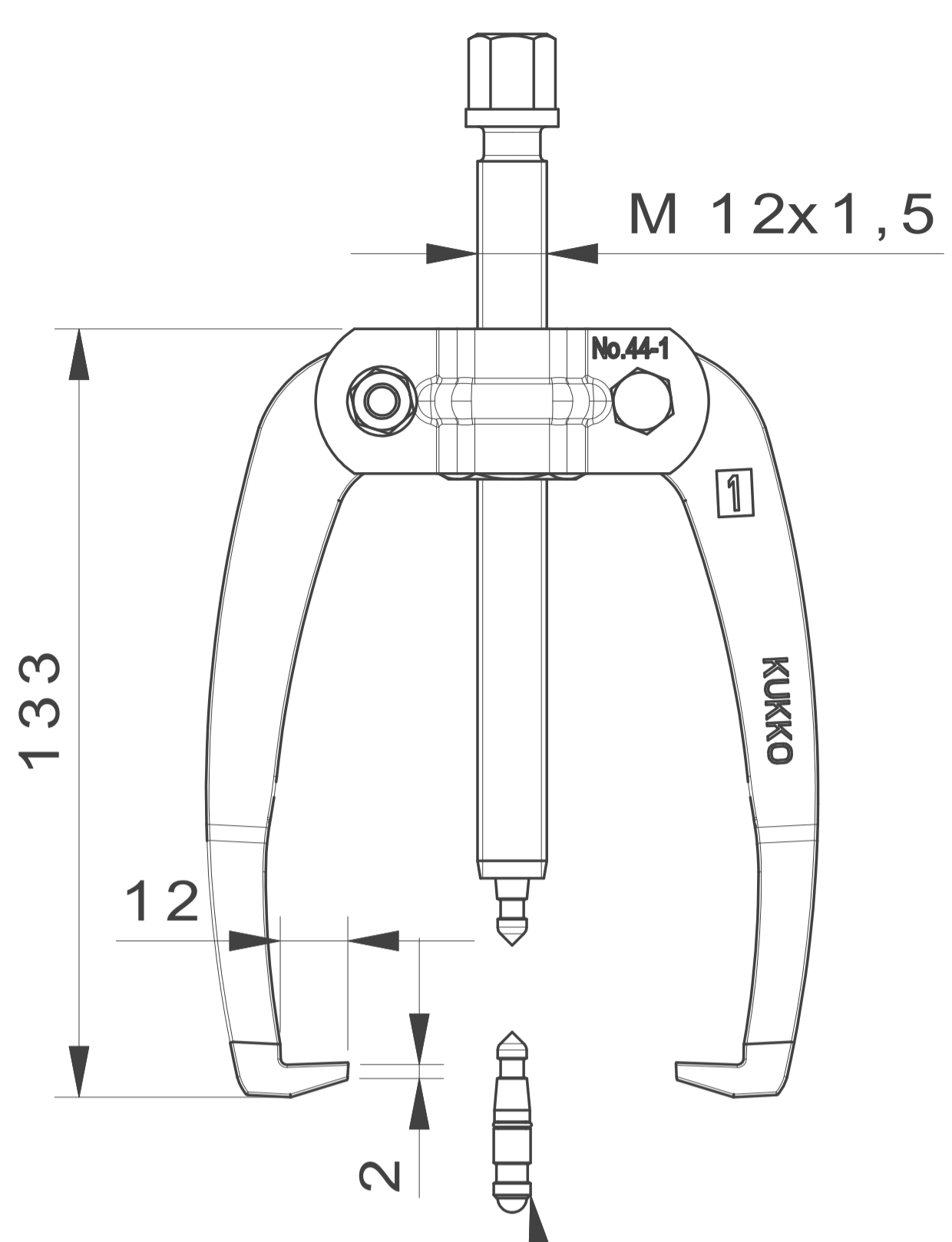


Technical attributes

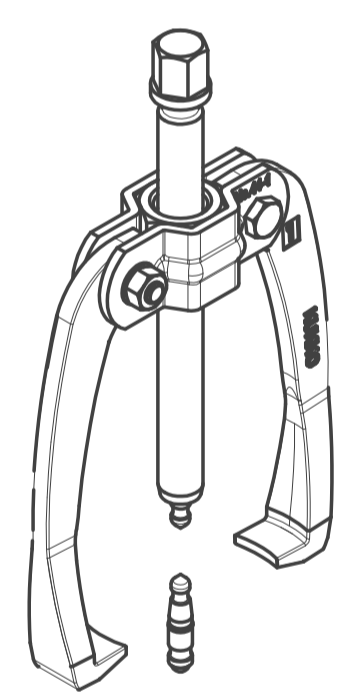
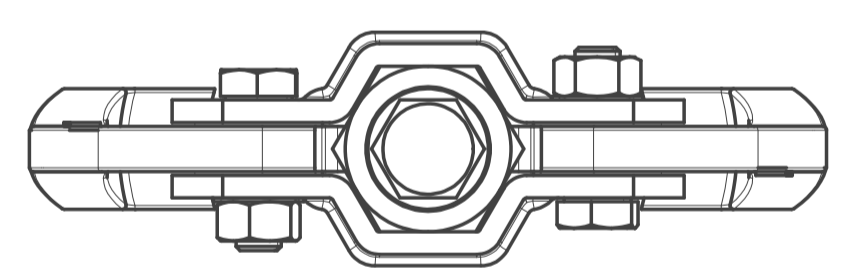
Attribute name	Attribute value
 hexagon drive (male)	13 mm
max. maximum load	3.5 t (3.5 US t)
 max. maximum torque	50 Nm
 weight	0.5 kg
 max. maximum torque	6.5 ft lb


Spare part

Product number	Product name
44-1-T	Cross-beam
44-1-100-P	2 pulling jaws (pair)
44-1-206	Cross-beam internal bushing, with spindle
612130	Mechanical pressure spindle.



Mit Wechseldruckstück



 <p>Kleinbongartz & Kaiser oHG Werkzeugfabrik Hilden - Germany</p>	Dokumentname: 44-1_2-armiger Universal Abzieher		Toleranz: DIN ISO 2768-m
	Dokumentbeschreibung: Baugruppe		Material: Hoch legierter Werkzeugstahl / High alloy tool steel
	Erstellt von: Breidenbach	Erstellungsdatum: 02/03/2016	Maßstab: 1:2
Teilbeschreibung: 2-armiger Universal Abzieher/ Universal 2-jaw puller with self-centering jaws		Wärmebehandlung / Härte: vergüteter Stahl/ tempered steel	
		Oberflächenbehandlung:	
Artikelnummer / ZNR.: 44-1	Dokumentversion: -	Schutzvermerk ISO 16016 beachten	