



Product datasheet

Product name Universal 2-jaw puller with self-centering jaws
For removing small bearings, gears or discs, etc. for tight or difficult-to-access spaces.

Product number 43-1

Product series 43

EAN 4021176015458

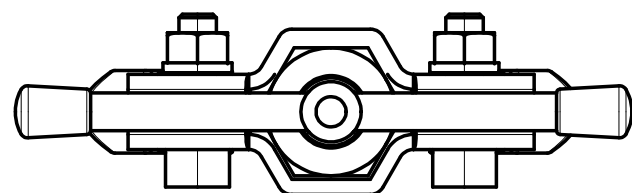
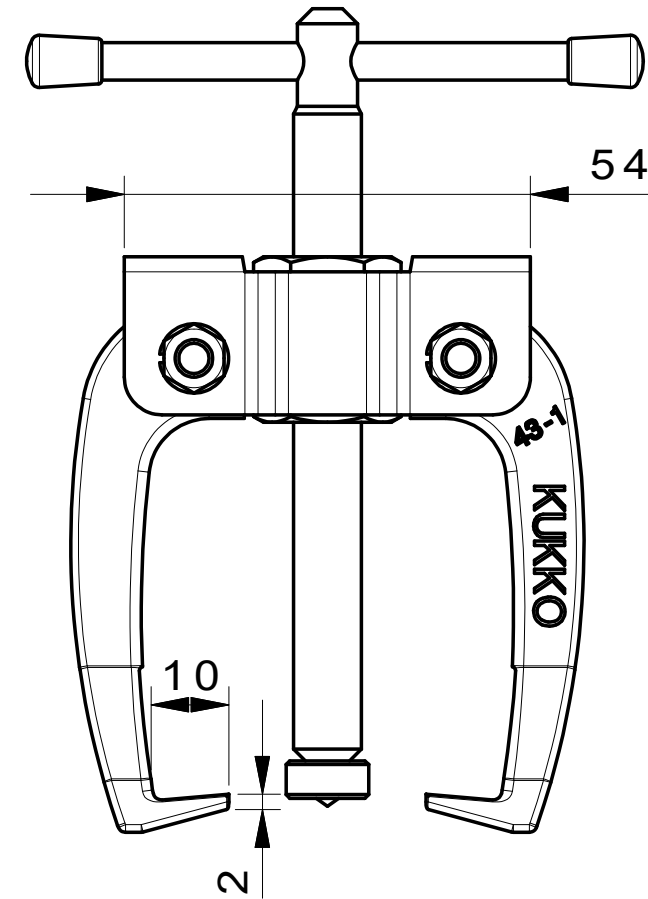
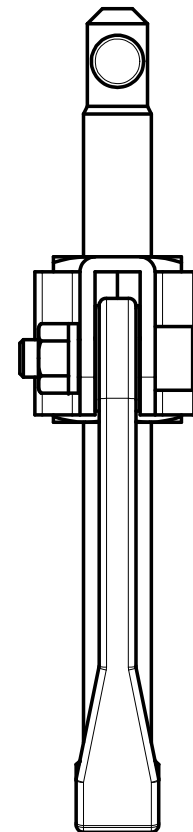
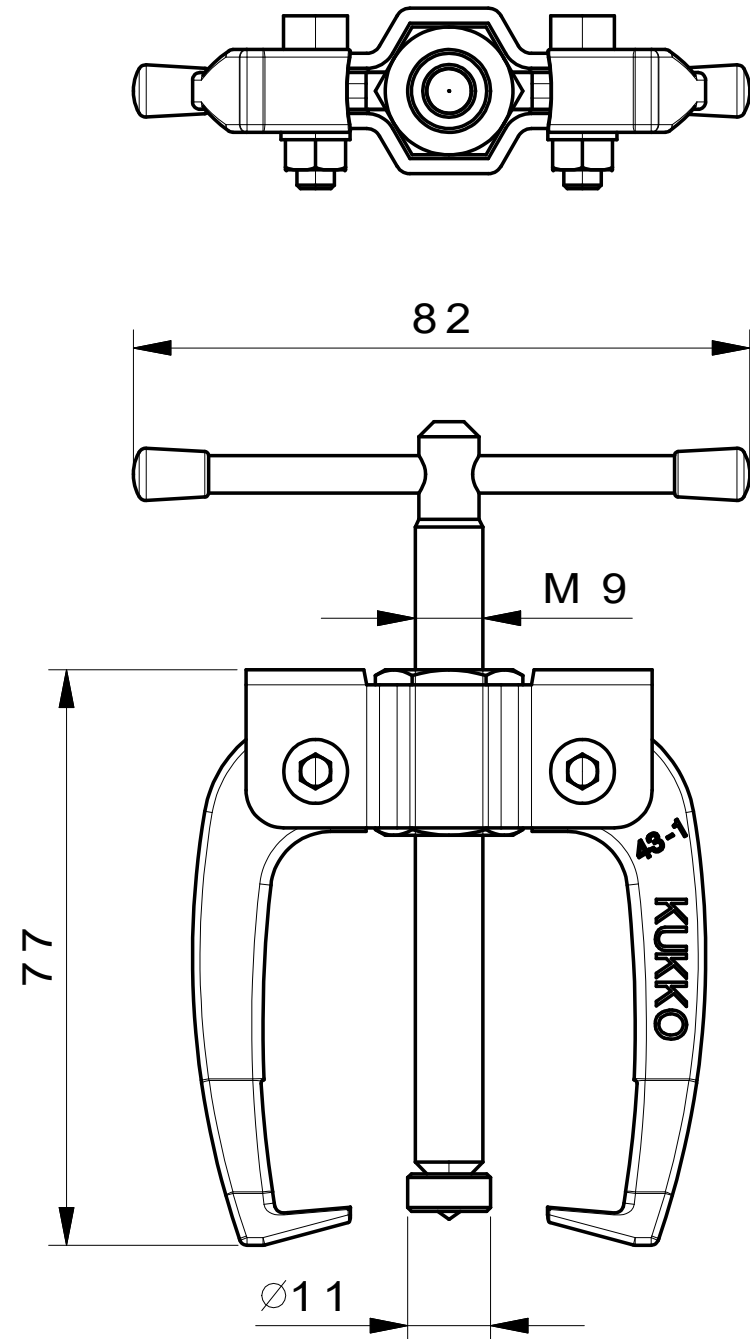


Technical attributes

Attribute name	Attribute value
max. maximum load	1.5 t (1.5 US t)
 weight	0.2 kg

Spare part

Product number	Product name
43-1-206	Mechanical pressure spindle.
43-1-T	Cross-beam
43-1-50-P	2 pulling jaws (pair)
609087	Mechanical pressure spindle.



 Kleinbongartz & Kaiser oHG Werkzeugfabrik Hilden - Germany	Dokumentname: 43-1_2-Arm-Universal_Abzieher_selbstzentr.	Toleranz: DIN ISO 2768-m
	Dokumentbeschreibung: Baugruppe	Material: Hoch legierter Werkzeugstahl / High alloy tool steel
	Erstellt / Geprüft von: Schultes	Erstellungsdatum: 30/03/2015
Teilbeschreibung: 2-Arm-Universal Abzieher selbstzentrierend/ Universal 2-jaw puller with self-centering jaws		Wärmebehandlung / Härte: vergüteter Stahl/ tempered steel
Oberflächenbehandlung:		
Artikelnummer / ZNR.: 43-1	Dokumentversion: -	Schutzvermerk ISO 16016 beachten