








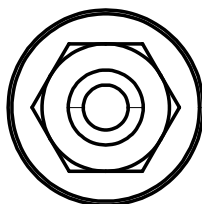
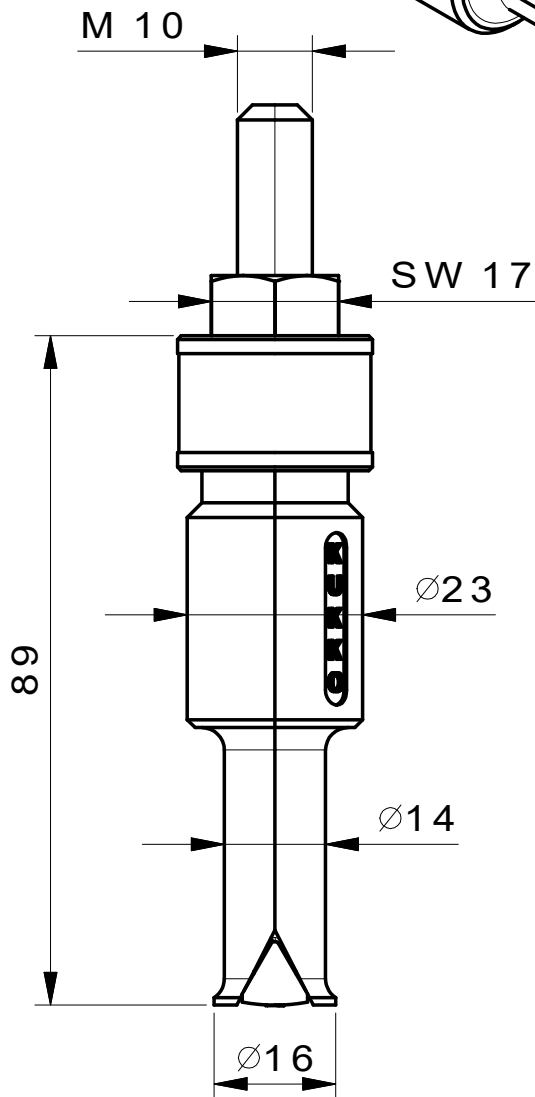
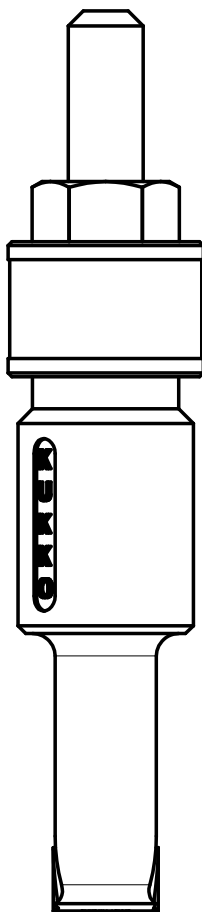
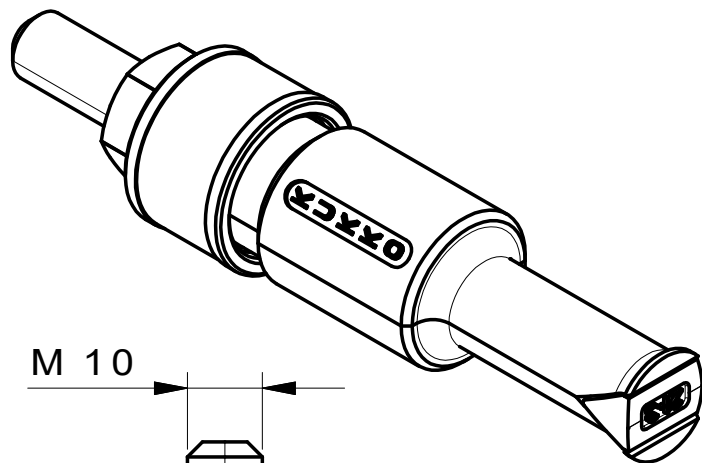
Product datasheet

Product name Internal extractor
Product number 21-3
Product series
EAN 4021176011153



Technical attributes

Attribute name	Attribute value
 ball bearing ISO	6004; 6204; 6304; 6404; 6804; 6904; 16004; 61804; 61904
 inner diameter of ball bearing	18 - 23 mm (3/4 - 7/8 inch)
 effective depth	35 mm (1 3/8 inch)
 length of internal extractor	89 mm (3 1/2 inch)
 number of segments	2
 weight	0.2 kg



**Kleinbongartz
& Kaiser
oHG**
Werkzeugfabrik
Hilden - Germany

Dokumentname:
21-3 Innenauszieher

Toleranz:
DIN ISO 2768-m

Dokumentbeschreibung:
ZSB

Material:
Hochfester extra zäher Vergütungsstahl/
High tensile strength and toughness steel

Erstellt / Geprüft von:
Schultes

Erstellungsdatum:
05/06/2015

Maßstab:
1:1

Teilbeschreibung:
Innenauszieher/ Internal extractor

Wärmebehandlung / Härte:
vergüteter Stahl/ tempered steel

Oberflächenbehandlung:

Artikelnummer / ZNR.:
21-3

Dokumentversion:
-

Schutzvermerk
ISO 16016
beachten