


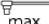

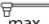




Product datasheet

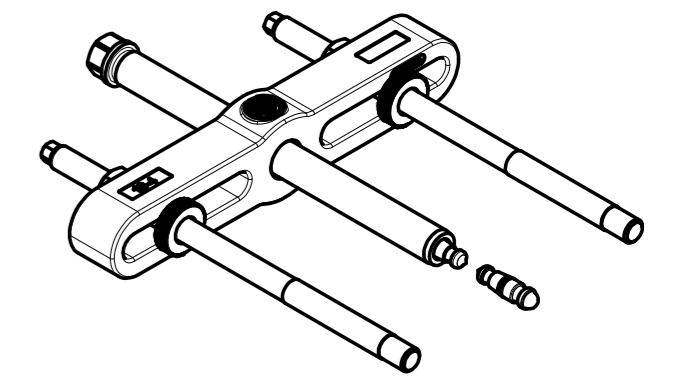
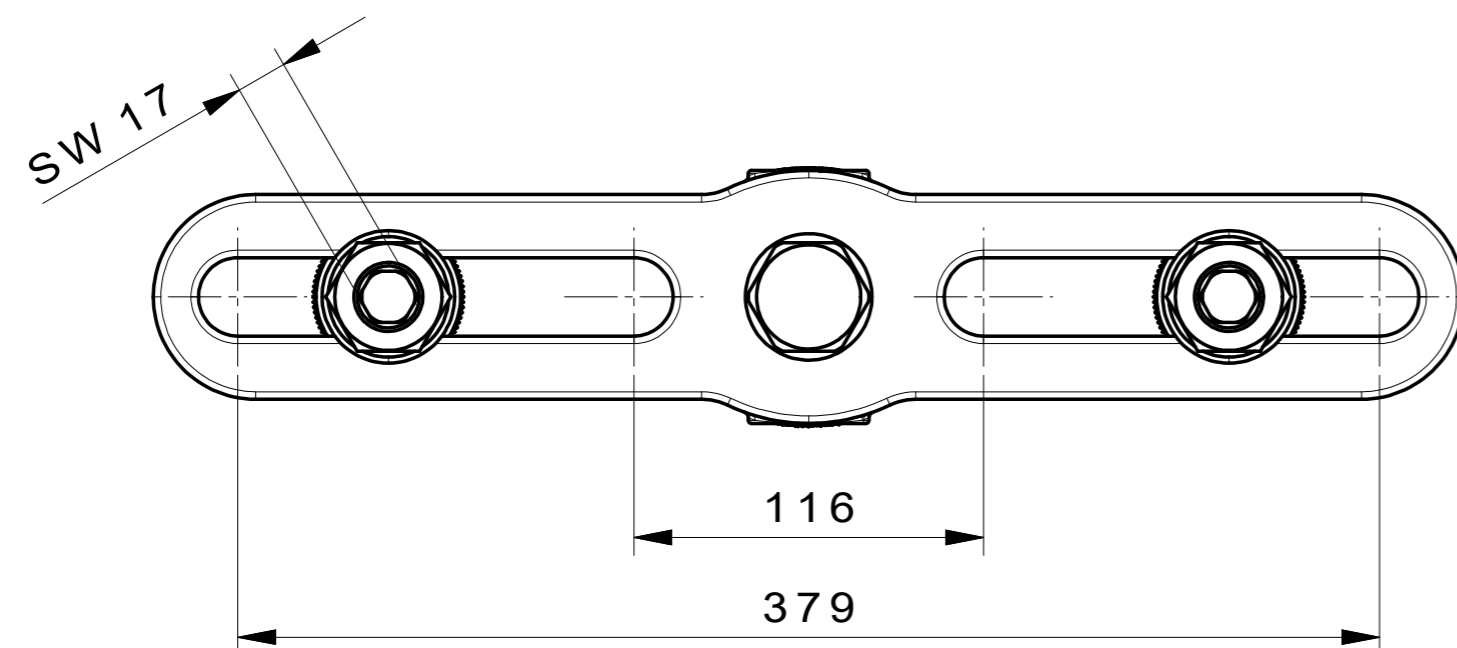
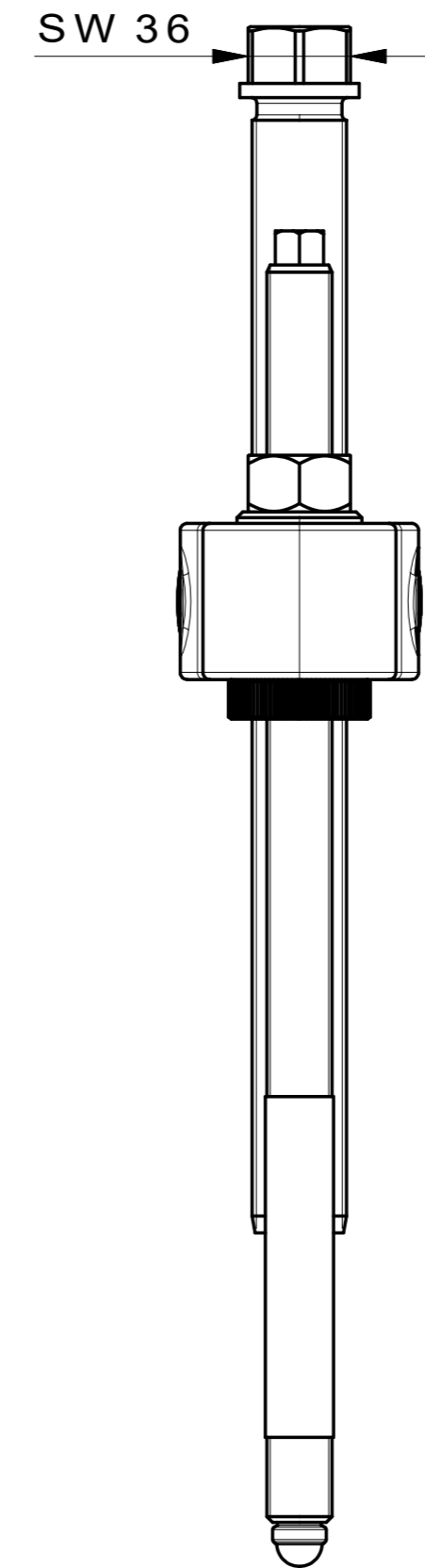
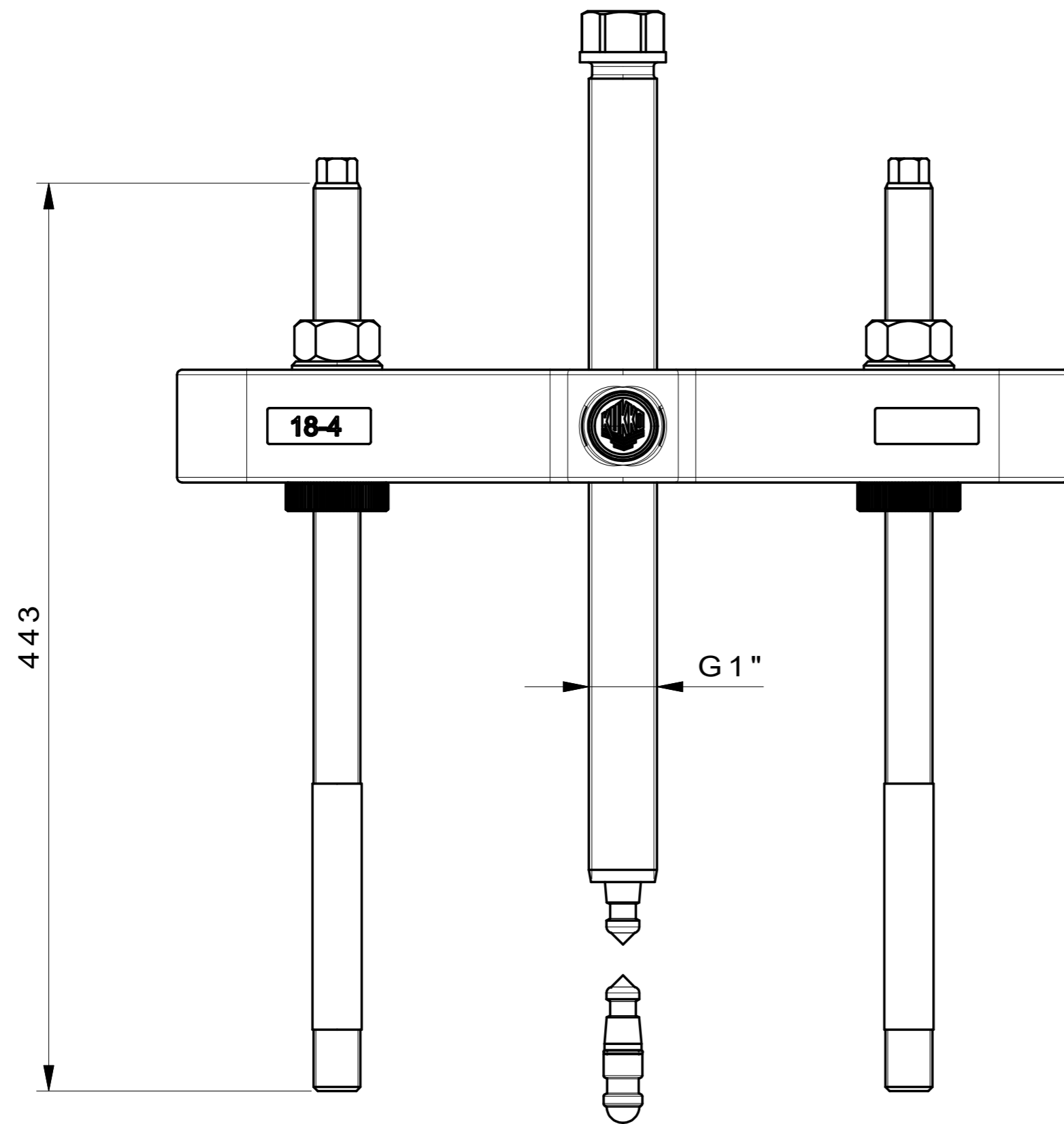
Product name	Pulling device For use with series 17, series 15, series 18-AS and series 18-A.
Product number	18-4
Product series	18
EAN	4021176006043

Technical attributes

Attribute name	Attribute value
 distance of side screw	120 - 380 mm (4 3/4 - 15 inch)
 depth of side screw	134 - 350 mm (5 1/4 - 13 3/4 inch)
 hexagon drive (male)	36 mm
max. maximum load	15.5 t (17 US t)
 max. maximum torque	450 Nm
 weight	14.3 kg
 max. maximum torque	1.5 ft lb

Spare part

Product number	Product name
633400	Mechanical pressure spindle.
18-4-T	Cross-beam
018450	Side bolt complete



 Kleinbongartz & Kaiser oHG Werkzeugfabrik Hilden - Germany	Dokumentname: 18-4_Abziehvorrichtung	Toleranz: DIN ISO 2768-m
	Dokumentbeschreibung: BAUGRUPPENZEICHNUNG	Material: Hoch legierter Werkzeugstahl / High alloy tool steel
Erstellt von: Breidenbach	Erstellungsdatum: 13/04/2017	Maßstab: 1:2.5
Teilbeschreibung: Abziehvorrichtung / Pulling device		Wärmebehandlung / Härte: -
		Oberflächenbehandlung:
Artikelnummer / ZNR.: 18-4	Dokumentversion: -	Schutzvermerk ISO 15016 beachten