

FUA

FUA-1800 | FUA-2100 | FUA-3000 | FUA-4700

FUA är en utsugsfläkt som är speciellt utvecklad för att avlägsna svetsrök och annan skadlig rök som stoft, oljedimma och avgaser.

Fläkten är utformad och utvecklad för montering till utsugsarmar och filterenheter.



APPLIKATIONER

FUA är avsedd att användas för följande applikationer:

- MIG-MAG/GMAW-svetsning
- TIG-svetsning
- rörtråds-svetsning
- pinn/MMAW-svetsning
- utsugssystem för fordonsavgaser



Använd **inte** FUA för följande applikationer eller under följande omständigheter:

- aluminiumlaserskärning
- utsug av aggressiv rök och gaser (t.ex. från syror, baser, lodpasta som innehåller litium)
- utsug av heta gaser (mer än 80°C kontinuerligt)
- slipning av aluminium och magnesium
- termisk sprutning
- utsug av cement-, såg-, trästoft m.m.
- explosiva miljöer eller explosiva ämnen/gaser



TEKNISKA DATA

Dimensioner och egenskaper

| | |
|----------------------------------|--------------------|
| Material: | |
| • fläkt | aluminium |
| • hus | plåt |
| Färg: | |
| • motor | svart (RAL 9005) |
| • hus | grå (RAL 7011) |
| Motorkonstruktion | IEC 60072 |
| Fläkttyp | radiell |
| Konstruktionsvillkor | 20°C vid havsnivån |
| Max. luftflödes temperatur | 80°C |
| Prestanda | |
| Hastighet | 2800 rpm |
| Eldata | |
| Max. antal start/stopp per timme | 30 |
| Isoleringsklass | F |
| Kapslingsklass | IP 55 |

Omgivande förutsättningar

| | |
|------------------------|--------------------------------------|
| Arbetstemperatur: | |
| • min. | 5°C |
| • nom. | 20°C |
| • max. | 80°C |
| Max. relativ fuktighet | 80% |
| Användning utomhus | ingen |
| Lagring | 5-40°C relativ fuktighet max. 80% |

Produktkombinationer

| | |
|---------------------------------|--|
| Utsugssystem för fordonsavgaser | alla system med slangvinda/upphängning |
| Filterenheter | alla system |
| Rökgasutsugssystem | alla system |
| Styrustrustning | alla system |

Leverans

Fläkt – Anslutningsfläns med galler

Beställningsinformation

| | |
|-------------|---|
| Antal/paket | 1 |
|-------------|---|

Leveransspecifikation

| | |
|-----------|--------------|
| Tariffkod | 8414.5940.90 |
|-----------|--------------|

Se tabell 1: för dimensioner.

Se tabell 2: för övriga specifikationer, tillval och tillbehör.

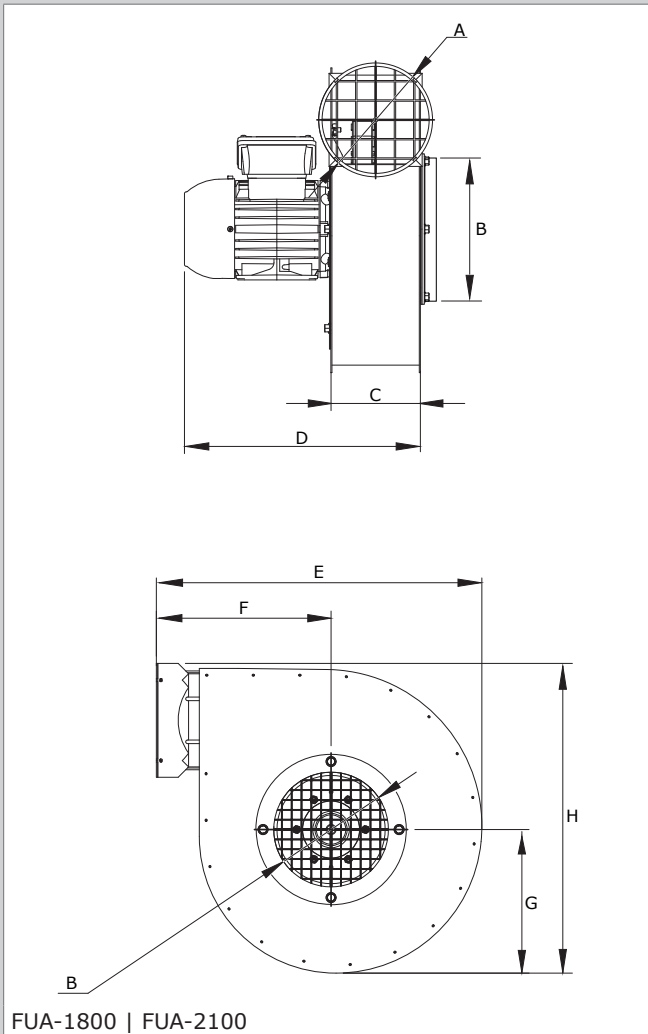
Se sida 2: för utlopps- och motorpositioner.

Se sida 4: för fläktkurvor.

GODKÄNNANDEN/CERTIFIKAT

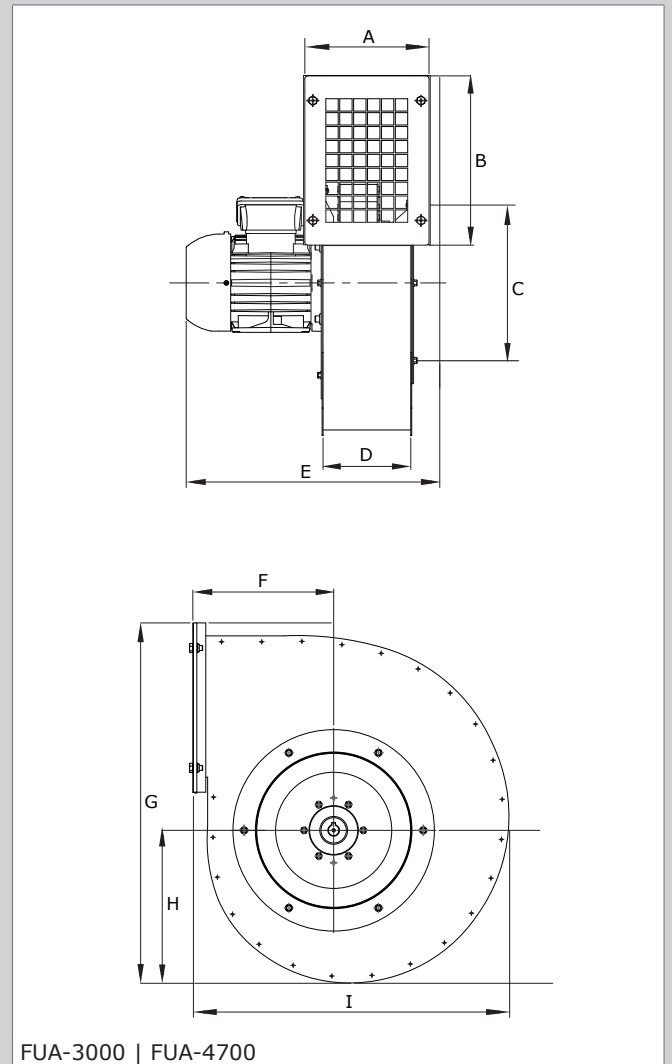
| | |
|--|--|
| | FUA-1800 FUA-4700 |
| | Direktiv 2011/65/EC (RoHS) giltigt från 8 juni 2011 |

DIMENSIONER



FUA-1800 | FUA-2100

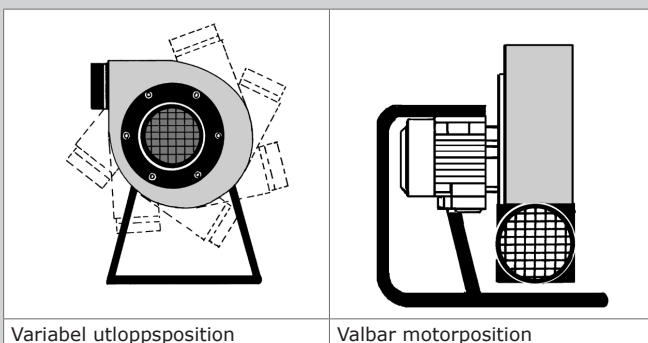
| | FUA-1800 | FUA-2100 |
|-----------------------------|----------|----------|
| | mm | mm |
| A | Ø 160 | Ø 160 |
| B | Ø 160 | Ø 160 |
| C | 122 | 122 |
| D | 330 | 353 |
| E | 455 mm | 455 |
| F | 244 mm | 244 |
| G | Ø 160 | Ø 160 |
| H | 433 | 433 mm |
| I | 201 | 201 mm |
| Fläkthjul (visas ej) | | |
| Diameter | Ø 300 | Ø 300 |
| Bredd | 25 | 60 |



FUA-3000 | FUA-4700

| | FUA-3000 | FUA-4700 |
|-----------------------------|----------|----------|
| | mm | mm |
| A | 201 | 205 |
| B | 274 | 348 |
| C | Ø 250 | Ø 245 |
| D | 142 | 142 |
| E | 410 | 480 |
| F | 228 | 258 |
| G | 583 | 733 |
| H | 247 | 297 |
| I | 512 | 591 |
| Fläkthjul (visas ej) | | |
| Diameter | Ø 320 | Ø 380 |
| Bredd | 60 | 45 |

UTLOPPS- OCH MOTORPOSITIONER



Variabel utloppsposition

Valbar motorposition

Produkttyp

FUA-1800/2100/3000/4700

Art. Nr.

se beställningsinformation

Produktkategori

utsugsfläkt

Utgåva

120320/C

Senast versionen finns alltid på www.plymovent.com

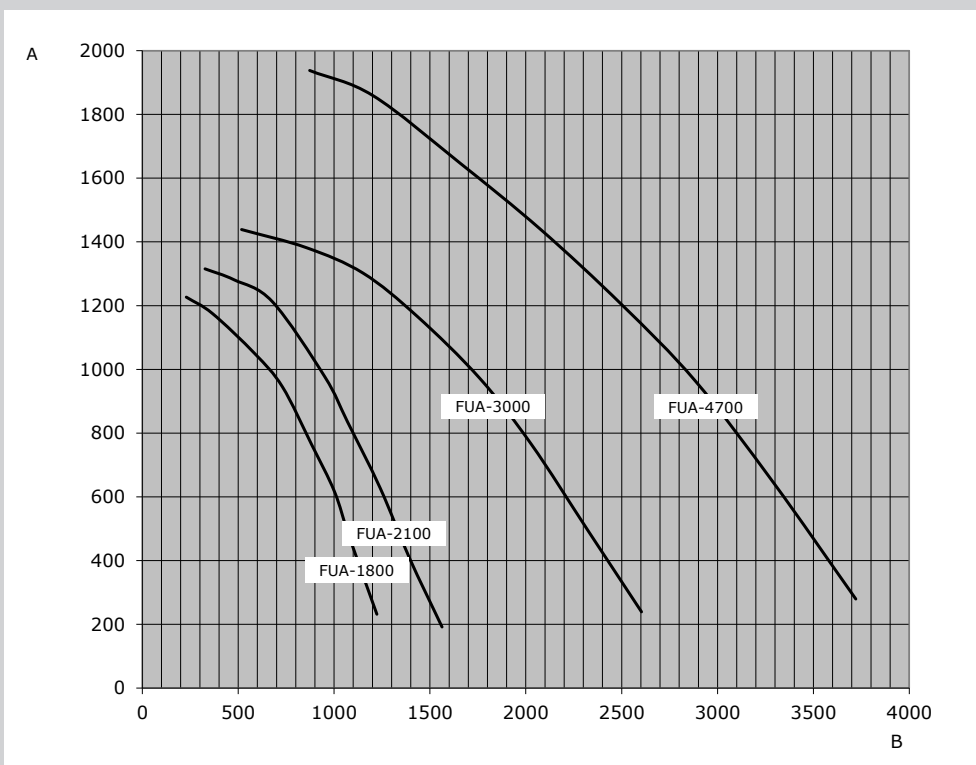
ÖVRIGA SPECIFIKATIONER, TILLVAL OCH TILLBEHÖR

| Kännetecken | FUA-1800 | FUA-2100 | | FUA-3000 | FUA-4700 |
|---|--|---------------------------------------|--|--|---|
| | 230-400V | 230V | 230-400V | 230-400V | 230-400V |
| Art. Nr. | 0000100303 | 0000100301 | 0000100304 | 0000100306 | 0000100308 |
| ■ Vikt | | | | | |
| Vikt (netto) | 12,3 kg | 16,5 kg | 16,4 kg | 21,9 kg | 34,5 kg |
| ■ Eldata | | | | | |
| Anslutningsspänning | 230-400V/ 3~/50Hz | 230V/ 1~/50Hz | 230-400V/ 3~/50Hz | 230-400V/ 3~/50Hz | 230-400V/ 3~/50Hz |
| Effektförbrukning | 0,55 kW | 0,75 kW | 0,75 kW | 1,1 kW | 2,2 kW |
| Märkström | | | | | |
| - 230V | - | 5 A | - | - | - |
| - 400V | 1,5/1,4 A | - | 2/1,9 A | 2,7/2,5 A | 4,9/4,8 A |
| ■ Prestanda | | | | | |
| Ljudnivå (tryck- och sugsidkanal ansluten) | 63,8 dB(A) | 65,9 dB(A) | 65,9 dB(A) | 68,1 dB(A) | 75,9 dB(A) |
| ■ Tillval och tillbehör | | | | | |
| <i>Fläkt på/av manuell (vägg)</i> Motorstartare: - motorskyddsbrytare 230V/1~/50Hz - motorskyddsbrytare 400V/3~/50Hz | - MPS-1-1,6 A | MPS-4,0-6,3 A - | - MPS-1,6-2,5 A | - MPS-2,5-4,0 A | - MPS-4-6,3 A |
| <i>Fläkt på/av manuell (huv på utsugsarm)</i> - startanordning för fläkt och arbetsbelysning - termiskt relä 230V/3~/50Hz - termiskt relä 400V/3~/50Hz | SA-24-75 MS-2.3/3.2 MS-0.9/1.3 | SA-24-75 MS-4.5/6.3 - | SA-24-75 MS-2.3/3.2 MS-1.4/2.0 | SA-24-75 MS-4.5/6.3 MS-2.3/3.2 | SA-24-75 MS-7.2/10 MS-4.5/6.3 |
| <i>Fläkt på/av automatiskt (induktiv sensor)</i> - startanordning för fläkt och arbetsbelysning - termiskt relä 230V/3~/50Hz - termiskt relä 400V/3~/50Hz | ES-90-005 MS-2.3/3.2 MS-0.9/1.3 | ES-90-005 MS-4.5/6.3 - | ES-90-005 MS-2.3/3.2 MS-1.4/2.0 | ES-90-005 MS-4.5/6.3 MS-2.3/3.2 | ES-90-005 MS-7.2/10 MS-4.5/6.3 |
| <i>Fläkt på/av automatiskt (ljussensor)</i> - startanordning för fläkt och arbetsbelysning - ljussensor - termiskt relä 230V/3~/50Hz - termiskt relä 400V/3~/50Hz | ES-90-005 LS-12 MS-2.3/3.2 MS-0.9/1.3 | ES-90-005 LS-12 MS-4.5/6.3 - | ES-90-005 LS-12 MS-2.3/3.2 MS-1.4/2.0 | ES-90-005 LS-12 MS-4.5/6.3 MS-2.3/3.2 | ES-90-005 LS-12 MS-7.2/10 MS-4.5/6.3 |
| Monteringsfästesstativ (för fristående eller montering mot vägg, tak eller plattform) | MB-FUA/S1 | MB-FUA/S1 | MB-FUA/S1 | MB-FUA/S2 | MB-FUA/S2 |
| Monteringsfästeskran (för montering på UK eller FlexMax) | MB-FUA/C1 | MB-FUA/C1 | MB-FUA/C1 | MB-FUA/C2 | - |
| Utloppsövergång från rektangulär till rund - Ø 250 mm - Ø 315 mm | - - | - - | - - | OL-250 - | OL-250 OL-315 |
| Mjuk anslutning för ljud- och vibrationsfri anslutning till kanaler - inlopp - utlopp | SC-160 SC-160 | SC-160 SC-160 | SC-160 SC-160 | SC-250 SC-250 | SC-250 SC-250/315 |
| ■ Leveransspecifikation | | | | | |
| Bruttovikt | 14,4 kg | 18,5 kg | 18,5 kg | 26 kg | 43,5 |
| Paketdimension | 470 x 470 x 515 mm | 470 x 470 x 515 mm | 470 x 470 x 515 mm | 590 x 590 x 590 mm | 860 x 750 x 630 mm |

PRODUKTKOMBINATIONER

| Fan type | Application | Mounting bracket |
|--|--|---|
| Allmänt | | |
| FUA-1800 FUA-2100 | + (Free-)standing, wall or ceiling mounting (universal) | ▶ MB-FUA/S1 |
| FUA-3000 FUA-4700 | + (Free-)standing, wall or ceiling mounting (universal) | ▶ MB-FUA/S2 |
| Utsugsarm/-kran | | |
| FUA-1800 FUA-2100 | + KUA-160 KUA-200 Junior LM-2 EconomyArm | <i>No bracket required (direct mounting on arm bracket)</i> |
| FUA-1800 FUA-2100 | + MultiSmart Arm-125 MultiSmart Arm-160 MultiSmart Arm-200 FlexMax UK "Plymoth" FEB crane (vehicle exhaust) EB crane (vehicle exhaust) | ▶ MB-FUA/C1 |
| FUA-3000 | + MSA-200 FlexMax UK "Plymoth" FEB crane EB crane | ▶ MB-FUA/C2 |
| FUA-3000 | + KUA-200 MultiSmart Arm-200 | ▶ MB-FUA/C2 |
| Duct connection / central extraction system | | |
| FUA-1800 FUA-2100 | + Duct connection | ▶ MB-FUA/S1 |
| FUA-3000 FUA-4700 | + Duct connection | ▶ MB-FUA/S2 |
| Hose reel / drop system | | |
| FUA-1800 FUA-2100 | + Hose reel / drop system (vehicle exhaust) | ▶ FEF-KIT |

FLÄKTKURVOR



A = Statiskt tryck (Pa)

B = Luftflöde (m³/h)